

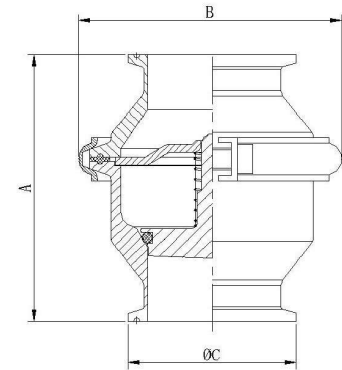
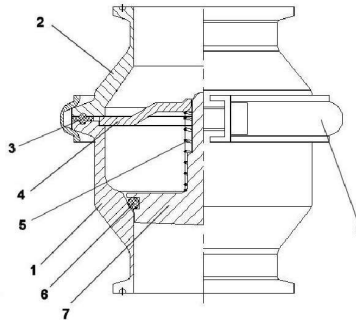
Válvula Retención extremos clamp, Inoxidable. Stainless steel clamp end Non-Return valve.

Características

1. Válvula de retención línea sanitaria.
2. Extremos clamp en pulgadas (BS 4825-3).
3. Construcción en Inox AISI 316 L.
4. Cierre de EPDM.
5. Junta de Silicona.
6. Peso y dimensiones reducidas.
7. Fácil limpieza y montaje.
8. Pulido Sanitario ($Ra \leq 0,8 \mu m$).
9. Presión de trabajo máxima 10 bar.
10. Temperatura de trabajo $-10 / 120 \text{ }^\circ\text{C}$.

Features

1. Non-Return valve sanitary line.
2. Clamp ends in inch (BS 4825-3).
3. Made by AISI 316L.
4. EPDM seat.
5. Silicon Gasket.
6. Reduce weight and dimensions.
7. Easy cleaning and assembly.
8. Sanitary Polish ($Ra \leq 0,8 \mu m$).
9. Max. Working pressure 10 bar.
10. Working Temperature $-10 / 120 \text{ }^\circ\text{C}$.



Nº	Denominación / Name	Material	Acabado Superficial / Surface Treatment
1	Cuerpo / Body	Acero Inox AISI 316L / SS 316L	-----
2	Tapa cuerpo / Body Cap	Acero Inox AISI 316L / SS 316L	-----
3	Junta / Gasket	Silicona / Silicon	-----
4	Casquillo Guía / Bush Guide	Acero Inox AISI 316L / SS 316L	-----
5	Resorte / Spring	AISI 301	-----
6	Asiento / Seat	EPDM	-----
7	Eje / Stem	Acero Inox AISI 316L / SS 316L	-----
8	Abrazadera / Clamp bracket lock	Acero Inox AISI 304 / SS 304	Pulido mecánico / Mechanical Polish