

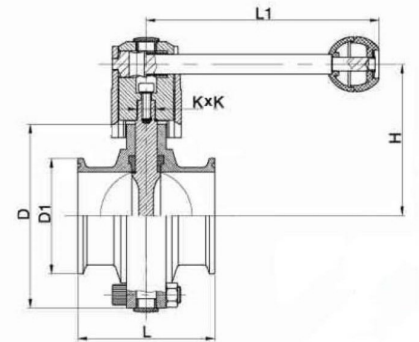
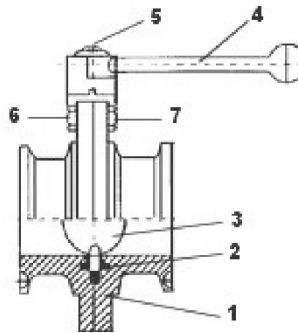
Válvula mariposa extremos clamp, Inoxidable. Stainless steel clamp end butterfly valve.

Características

1. Válvula mariposa línea sanitaria.
2. Extremos clamp en pulgadas (BS 4825-3).
3. Construcción en Inox AISI 316 L.
4. Elastómero de EPDM.
5. Accionamiento manual, tres posiciones.
6. Peso y dimensiones reducidas.
7. Fácil limpieza y montaje.
8. Fácil automatización.
9. Pulido Sanitario ($Ra \leq 0,8 \mu m$).
10. Bajo torque.
11. Presión de trabajo máxima 10 bar.
12. Temperatura máxima de trabajo 120 °C.

Features

1. *Butterfly valve sanitary line.*
2. *Clamp ends in inches (BS 4825-3).*
3. *Made by AISI 316L.*
4. *EPDM seat.*
5. *Manual operation with three position.*
6. *Reduce weight and dimensions.*
7. *Easy cleaning and assembly.*
8. *Easy automation.*
9. *Sanitary Polish ($Ra \leq 0,8 \mu m$).*
10. *Low torque.*
11. *Max. Working pressure 10 bar.*
12. *Max. Working Temperature 120 °C.*



Nº	Denominación / Name	Material	Acabado Superficial / Surface Treatment	Cód. Recambio / Spare Part Code
1	Cuerpo / Body	Acero Inox AISI 316L / SS 316L	Pulido mecánico / Mechanical Polish	-----
2*	Elastómero / Seat	EPDM	-----	E2940
3	Disco / Disc	Acero Inox AISI 316L / SS 316L	Pulido mecánico / Mechanical Polish	-----
4	Maneta / Handle	Acero Inox AISI 304 / SS 304	-----	-----
5	Tapa / Cap	Plastic	-----	-----
6	Tornillo / Bolt	Acero Inox AISI 304 / SS 304	-----	-----
7	Tuerca / Nut	Acero Inox AISI 304 / SS 304	-----	-----

* Piezas de recambio disponibles / Available spare parts