

TRE VIE MISCELATRICE

DESCRIZIONE

Valvola di regolazione per industrie alimentari, farmaceutiche, chimiche, cosmetiche. Valvola a squadra con attuatore pneumatico con possibilità di montaggio di posizionate pneumatico od elettropneumatico . Il corpo è realizzato in acciaio INOX con particolare cura alla finitura al fine di evitare zone morte di ristagno. L'attacco a clamp fra corpo valvola e corpo intermedio permette un rapido smontaggio per una perfetta pulizia suol posto (metodo CIP). Tutte le valvole hanno guarnizioni commerciali con diverse tipologie di materiali per adattare meglio al fluido impiegato.

FEATURE

Control valve for food processing, chemical and cosmetic industry. Angle valve with pneumatic actuator able to setting up pneumatic positioner or electropneumatic positioner. The valve body is made in stainless steel and special care it taken to avoid dead spots. The clamp type coupling between the valve body and the intermediate body enables a quick dismounting, which is also ideal for cleaning in place (CIP method). All valves are equipped with commercial seals even though different typologies of materials are used to better adapt them to the process fluid.



3 WAY MIXING VALVE



Disponibile - Available 94/9/EC (ATEX):
II 2 G IIC c X Gb / II 2 D IIIC c X Db

ACCESSORI

Finecorsa pneumatici, elettrici o induttivi
Trasmettitore di posizione 4÷20mA
Posizionatore pilota Pneumatico RP01
Posizionatore pilota Elettropneumatico RE01
Filtro riduttore di pressione
Volantino di testa per comando manuale di emergenza

ACCESSORIES

Limit switches (electric, inductive or pneumatic)
Position transmitter, 4÷20mA
Pneumatic pilot Positioner RP01
Electropneumatic pilot Positioner RE01
Air filter regulator
Top-work manual handwheel

DATI TECNICI

DIAMETRI NOMINALI	da DN15 a DN100
Corpo Valvola:	Acciaio INOX
Pressione Nominale	10 bar
Campo Temperatura	-15 ÷ 160°C

TECHNICAL DATA

SIZES	from DN15 to DN100
Valve Body:	Stainless Steel
Nominal Pressure	10 bar
Temperature range	-15 ÷ 160°C



Our products are manufactured under ISO-9001 Quality Assurance System, approved by CSQ. Certified under nr.9190.OMC2 - **FIRST ISSUE 1994/08/04**

SEDE E OTTURATORE

TENUTA	Soffice PTFE/GR Classe VI° (*)
	Metallica Classe V°
PROFILO OTTURATORE	Equipercentuale (EQP)
	a Gabbia (*)
	Lineare (*)
	V-PORT (*)

SEAT AND PLUG

SEAL	PTFE/GR soft seal Class VI° (*)
	Metal seat tightness - Class V°
PLUG TYPES	Parabolic Equal Perc. (EQP)
	shutter cage (*)
	Linear (*)
	V-PORT (*)

ATTUATORE PNEUMATICO

TIPO ATTUATORE	a diaframma multimolle interne alla testata
SEGNALI DI COMANDO	3+15psi, 6+18psi, 6+30psi
MASSIMA PRESSIONE ARIA APPLICABILE	50psi (3,5bar)
TEMPERATURA AMBIENTE	-20...+70°C
MATERIALE MEMBRANA	NBR70 telata
CONNESSIONI PNEUMATICHE	1/4"NPT-F
MATERIALE CASSA	Acciaio al Carbonio Fe410.1 Verniciatura Epossidica
	Acciaio INOX (*)
CASTELLO A COLONNE	Acciaio al Carbonio Nichelato (IEC 534)
	Acciaio INOX (*) (IEC 534)

PNEUMATIC ACTUATOR

TYPE	diaphragm type - multispring
CONTROL SIGNAL	3+15psi, 6+18psi, 6+30psi
MAX AIR SUPPLY PRESSURE	50psi (3,5bar)
AMBIENT TEMPERATURE	-20...+70°C
DIAPHRAGM MATERIAL	NBR70
PNEUMATIC CONNECTIONS	1/4"NPT-F
ACTUATOR CASTING MATERIAL	Carbon Steel Fe410.1 anti corrosive paint
	Stainless Steel (*)
YOKE MATERIAL	Nickel plated carbon steel (IEC 534)
	Stainless Steel (*) (IEC 534)

(*) su richiesta

(*) on request

VERSIONI

- Valvola con attacchi a saldare per tubazioni secondo DIN 11850 e SMS
- Corpo valvola lucidato (interno e/o esterno)
- Bocchettone filettato femmina secondo DIN 11851 e SMS
- Raccordo maschio + girella secondo DIN 11851 and SMS
- Semiraccordo tipo CLAMP
- Flange piane
- Attacchi speciali

VERSIONS

- Valve with weld neck couplings for pipes in conformity with DIN 11850 and SMS
- Valve body polished inside and/or outside
- Female threaded fitting in conformity with DIN 11851 and SMS
- Male fitting + washer in conformity with DIN 11851 and SMS
- CLAMP type half-fitting
- Flat flanges
- Special couplings

COEFFICIENTE DI PORTATA**FLOW RATE COEFFICIENTS**

DN (mm)		/	/	/	/	15	20	25	32	40	50	65	80	100
Saggio - Seat	mm	3	5	6,5	9,5	15	18	25	31	37	49	60	81	90
	inch	1/8"	3/16"	1/4"	3/8"	1/2"	3/4"	1"	1" 1/4	1" 1/2	2"	2" 1/2	3"	4"
CV		0,45	0,75	1,5	3	5	8	13	18	26	45	72	105	160

(CV= portata in GPM con 1 psi di pressione differenziale) (CV= flowrate in USGPM with 1 psi of differential)

PRESSIONI DIFFERENZIALI MASSIME AMMISSIBILI MAXIMUM PERMISSIBLE PRESSURE DROPS IN BAR (Fluid Open)

ATTUATORE ACTUATOR	SEGNALE CONTROL SIGNAL	DIAMETRI - SIZES													
		DN	/	/	/	/	15	20	25	32	40	50	65	80	100
		mm	3	5	6,5	9,5	15	18	25	31	37	49	60	81	90
		inch	1/8"	3/16"	1/4"	3/8"	1/2"	3/4"	1"	1" 1/4	1" 1/2	2"	2" 1/2	3"	4"
AT-230.1	3÷15 psi	16					14	9	5	3,5	-	-	-	-	
	6÷18 psi	18					16	11	6,5	4	-	-	-	-	
	6÷30 psi	25					22	15	10	6	-	-	-	-	
	0÷35 psi	30					25	18	13	7	-	-	-	-	
AT-280.1	3÷15 psi	30					27	16	8	6	3,5	-	-	-	
	6÷18 psi	40					38	20	12	10	5	-	-	-	
	6÷30 psi	50					45	25	16	14	6,5	-	-	-	
	0÷35 psi											-	-	-	
AT-340.1	3÷15 psi	60					60	50	20	12	10	4	2,5	1	
	6÷18 psi	80					80	60	30	16	13	6	4	2	
	6÷30 psi	100					100	80	40	20	18	7	5	2,2	
	0÷35 psi														
AT-435.1	3÷15 psi	-					-	-	-	40	25	6	5	3	
	6÷18 psi	-					-	-	-	48	30	10	9	5,5	
	6÷30 psi	-					-	-	-	60	50	14	13	7,5	
	0÷35 psi	-					-	-	-						

I valori espressi in tabella si riferiscono alla forza del servomotore, il rating del corpo ne limita l'applicazione.
I valori sono stati verificati supponendo che il segnale regolante provenga da un convertitore elettropneumatico con segnale minimo di 3 psi sempre in linea.
A richiesta sono disponibili campi diversi con pressioni differenziali maggiori.

The pressure drop values are referred to closed valves. They have been verified by a control signal coming from an electro-pneumatic converter with an enduring minimum signal of 3 psi.
Special spring drops available on request.
The pressure drop values must be used within the body rating limit.

CORSE ATTUATORE IN mm

ACTUATOR STROKE IN mm

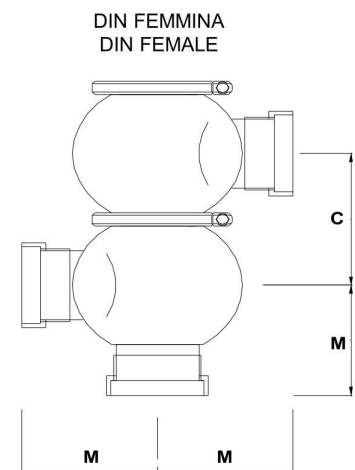
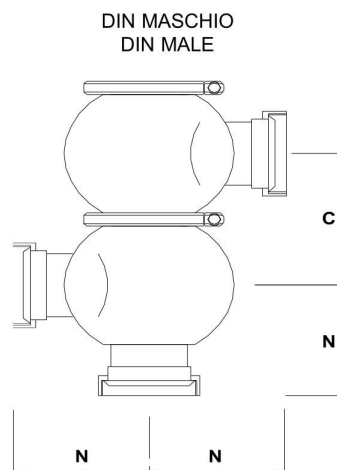
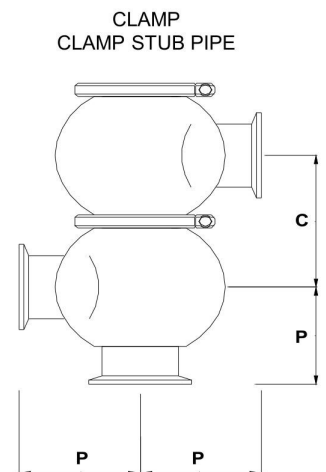
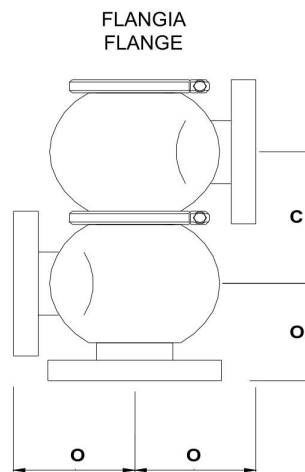
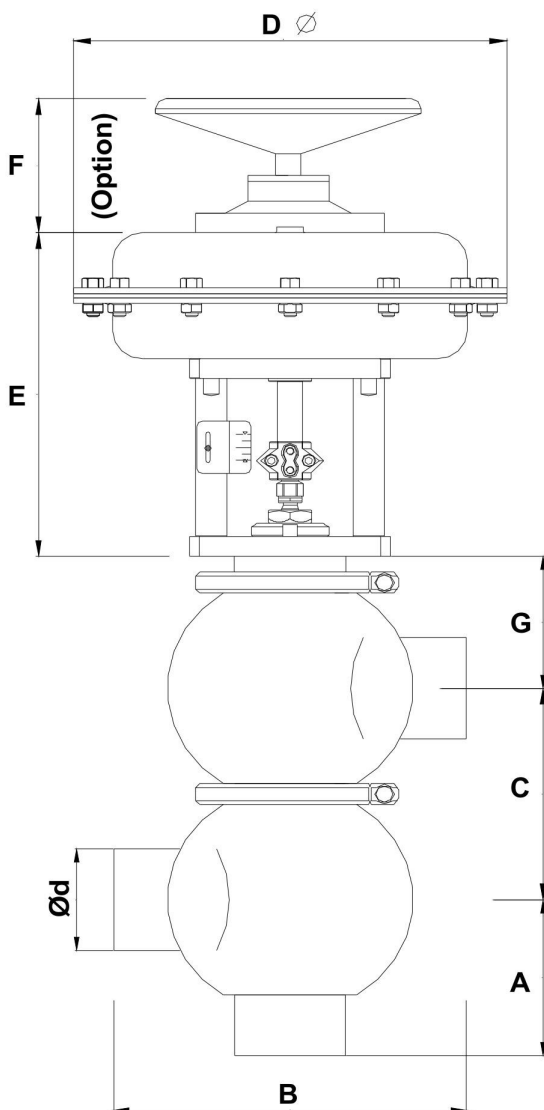
DIAMETRI SIZES	DN	/	/	/	/	15	20	25	32	40	50	65	80	100
	mm	3	5	6,5	9,5	15	18	25	31	37	49	60	81	90
	inch	1/8"	3/16"	1/4"	3/8"	1/2"	3/4"	1"	1" 1/4	1" 1/2	2"	2" 1/2	3"	4"
Corsa / Stroke (mm)		20										30	30	30

DIMENSIONI

DIMENSIONS

SERVOMOTORE - ACTUATOR			
TIPO TYPE	Ø D (mm)	E (mm)	F (mm)
AT 230.1	230	235	110
AT 280.1	275	240	110
AT 340.1	335	265	150
AT 435.1	430	295	170

GRUPPO CORPO - BODY GROUP									
DN	Ød (mm)	A (mm)	B (mm)	C (mm)	M (mm)	N (mm)	O (mm)	P (mm)	G (mm)
DN 15	18	38	76	66	47	43	65	50,7	38
DN 20	22	38/	76	66	50	44	70	50,7	38
DN 25	28	52	104	72	66	59	75	64,7	52
DN 32	34	56	112	78	70	63	90	68,7	56
DN 40	40	64	128	86	77	70	95	76,7	64
DN 50	52	72	144	96	85	78	105	84,7	72
DN 65	70	86	172	114	101	93	115	98,7	86
DN 80	85	109	218	135	125	116	125	121,7	109
DN 100	101,6	119	238	152	137	126	135	131,7	119



Il contenuto di questa pubblicazione è solo a scopo informativo. OMC si riserva di modificare o migliorare i disegni o le specifiche tecniche senza alcun preavviso.
 The contents of this publication are presented for information purpose only. We reserve to modify or improve the designs or specifications of such products at any time without notice.