

METAL TUBE

MATERIALI DI COSTRUZIONE

Parti a contatto:

AISI 316L, PTFE, Monel, Titanio, Hastelloy "C" a richiesta

Scatola dell'indicatore: alluminio presso fuso verniciato epossidico RAL 7001. Inox AISI 316 satinato (a richiesta)

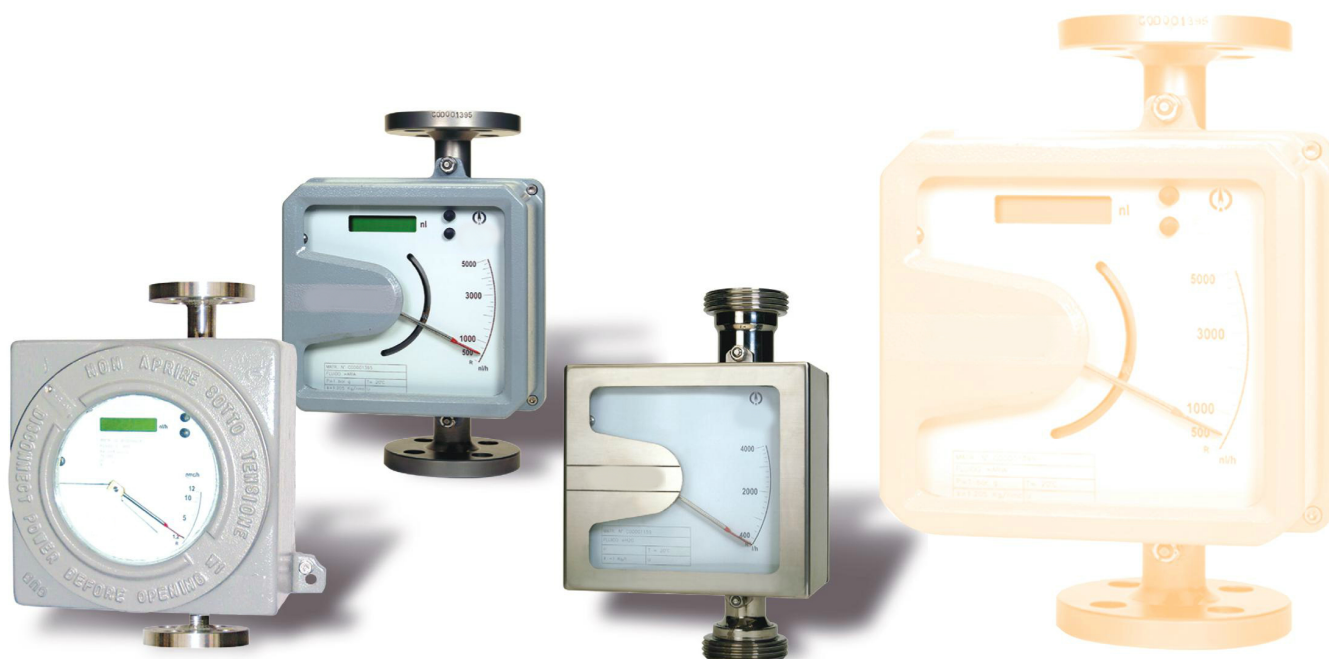
Grado di tenuta della scatola dell'indicatore: IP67, a richiesta IP68.

CONSTRUCTION MATERIALS

Wetted parts: AISI 316L, PTFE, Monel, Titanium, Hastelloy "C" on request

Indicator housing: epoxy painted die cast aluminium RAL 7001. Inox AISI 316 (on request)

Housing protection class: IP67. On request IP68.



WITH OR WITHOUT ALARM

CARATTERISTICHE TECNICHE

Campo di misura: $\approx 1-10$

Lunghezza scala: ≈ 80 mm

Precisione: $\pm 1,5\%$ v.f.s. (standard)

Ripetibilità: $0,5\%$ v.f.s.

Pressione massima: 40 bar (superiore a richiesta)

Temperatura: vedi tabella 1

Allarmi: di minima e/o massima portata, di tipo induttivo Namur bistabile, regolabili su tutto il campo scala.

Possono essere forniti nella versione a sicurezza intrinseca secondo norme ATEX/CENELEC Ex ia IIC T6.

Alimentazione: 8 Vcc

Corrente assorbita:

Metallo presente < 1 mA

Metallo assente > 3 mA

Ripetibilità: $< 0,4\%$ v.f.s

In alternativa

Allarmi: di minima e/o massima portata, di tipo PNP bistabile, regolabili su tutto il campo scala.

Alimentazione: 24 Vcc

Attacchi: flangiati PN 16 EN 1092-1, DIN 11851, Gas f, NPT f e Triclamp.

Altre flangiature a richiesta

Certificazione ATEX:

CESI 04 ATEX 067X

Ⓢ I 1GD cII T6 IP65 T85°C

Ta=-20°C+60°C; Ⓢ II 2GD cII T6 IP65 T85°C

Ta=-20°C+60°C.

TECHNICAL FEATURES

Measuring Range: $\approx 1-10$

Scale Length: ≈ 80 mm

Accuracy: $\pm 1.5\%$ f.s.v. (standard)

Repeatability: 0.5% f.s.v.

Max pressure: 40 bar (higher on request)

Temperature: see table 1

Alarms: for minimum or/and maximum flow, inductive type, adjustable on all the scale range. They can be certified for classified areas ATEX - CENELEC Ex ia IIC T6.

Feeding: 8 Vcc

Current consumption:

With metal < 1 mA

Without metal > 3 mA

Repeatability: $< 0.4\%$ f.s.v.

Otherwise

Alarms: for minimum or/and maximum flow, PNP bistable type, adjustable on all the scale range.

Feeding: 24 Vcc

Connections: flanged PN 16 EN1092-1, DIN 11851, Gas f, NPT f or Triclamp.

Other connections on request

ATEX Approval:

CESI 04 ATEX 067X

Ⓢ I 1GD cII T6 IP65 T85°C

Ta=-20°C+60°C; Ⓢ II 2GD cII T6 IP65 T85°C

Ta=-20°C+60°C.

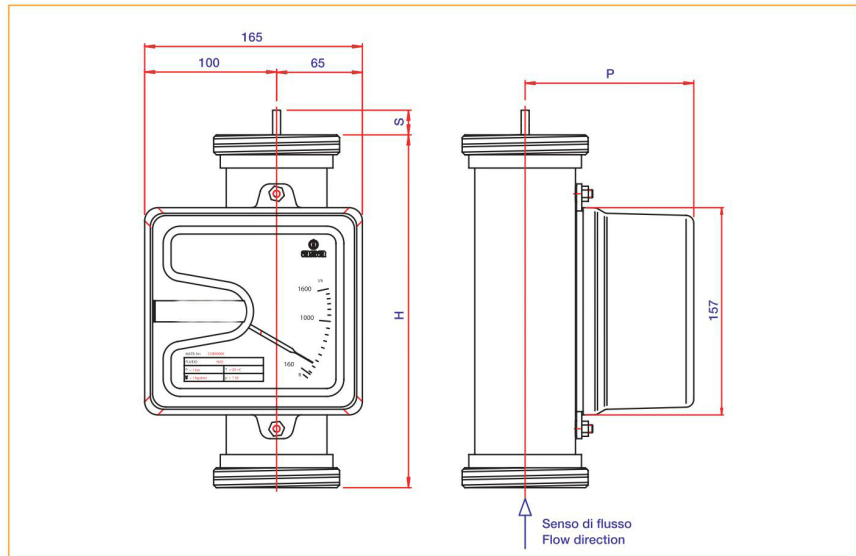


Tabella 1: Massima temperatura del Fluido a 40°C (104°F) ambiente

Table 1: Maximum Fluid Temperature at 40°C (104°F) environment temperature

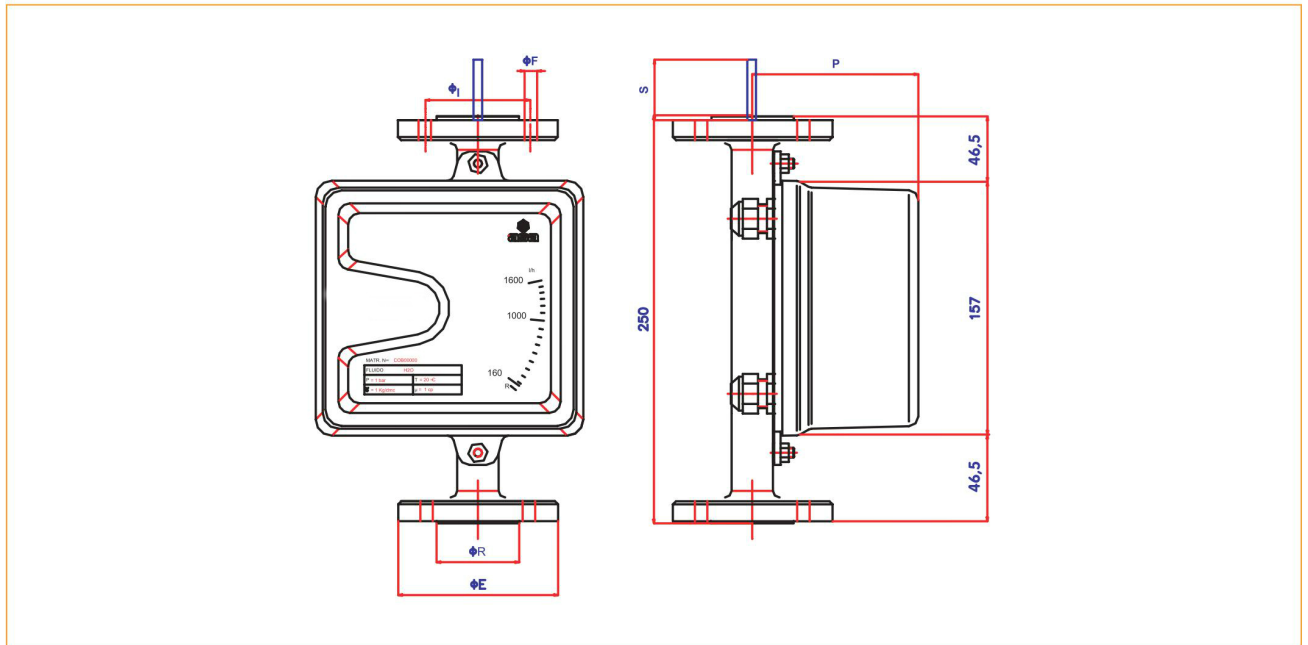
	Taglie Size	Custodia Standard Standard Cover	AlteTemperature High Temperature
Solo indicatore Indicator	Tutte le taglie All sizes	-10+150 °C (302° F)	-30+300 °C (572° F)
Indicatore + allarmi Indicator + alarms	Tutte le taglie All sizes	-10+150 °C (302° F)	-30+300 °C (572° F)

DIMENSIONAL DRAWINGS SCREWED DIN 11851



Grandezza Size	DIN 11851 DN	H mm	S mm	P mm	Peso Kg Weight
2600	1"	265	31,5	123	2,7
2800	1 1/2"	265	45,5	130	3,3
3100	2 1/2"	265	60,5	148	5,7
3300	4"	274	53	168	8,2

DIMENSIONAL DRAWINGS FLANGED



FLANGIATURA UNI EN 1092-1 *FLANGED EN1092-1*

Grandezza Size	DN	S mm	P mm	ø E mm	ø I mm	ø R mm	Fori Holes		Peso Kg Weight
							N°	ø F mm	
2600	15	39	103	95	65	45	4	14	3,8
2800	25	55	110	115	85	69	4	14	4,9
3100	50	67	128	165	125	102	4	18	9,9
3300	80	67	141	200	160	138	8	18	13,5
3400	100	67	157	220	180	158	8	18	16,5

FLANGIATURA ANSI 150 RF *FLANGED ANSI 150 RF*

Grandezza Size	DN	S mm	P mm	ø E mm	ø I mm	ø R mm	Fori Holes		Peso Kg Weight
							N°	ø F mm	
2600	1/2"	39	103	89	60	35	4	16	3,8
2800	1"	53	110	108	79	51	4	16	4,9
3100	2"	68	128	152	120	92	4	19	9,9
3300	3"	65	141	190	152	127	4	19	13,5
3400	4"	65	157	229	190	157	8	19	16,5

Altre connessioni a richiesta *Other connections on request*

