

Gabellichtschranken
fork light barriers

Gabellichtschranken
fork light barriers

Standard <i>standard</i>	4 - 9
Winkel-Lichtschraken <i>angled sensor</i>	10 - 11
programmierbare Lichtschraken <i>programmable light barriers</i>	12 - 14
Laser <i>laser</i>	15 - 17
Laser Zentriereinheit <i>laser centre unit</i>	18

Gabellichtschranken *fork-light barriers*

Standard *standard* | Laser *laser* | Winkel-Lichtschranke *angled sensor* | TCP *laser centre unit* | programmierbare Lichtschranken *programmable light barriers*

Die hohe Schaltfrequenz von bis zu 10 kHz in Verbindung mit einer Auflösung ab 0,03 mm runden das breite Anwendungsspektrum ab. Die sichere Erfassung von Kleinstteilen sowie schnellster Vorgänge ist somit möglich. Ein Großteil der Bauformen sind zudem mit einem Umschalter zur Wahl von Hell- oder Dunkelschaltung versehen. Die industriegerechte Ausführung wird nicht zuletzt durch die hohe Schutzart IP 67 und eine Fremdlichtsicherheit bis zu 70 kLx betont.

The high switching frequency up to 10 kHz in conjunction with a resolution from 0,03mm permit a wide range of application. The secure measure of smallest parts and fast operations is possible. Most models have a light/dark switching. The industrial construction is based on the high protection class IP 67 and an ambient light immunity of 70 kLX.

- + Robustes Metallgehäuse, integrierte Elektronik *tough metal housing with integrated electronics*
- + Gabelweiten von 2 ... 220 mm *fork openings from 2 mm to 220 mm*
- + Einfache und schnelle Montage *simple and fast assembling*
- + Hohe Schutzart IP67 *high protection class IP67*
- + Hohe Schaltfrequenz *high switching frequency*
- + Empfindlichkeitseinstellung *sensitivity adjustable*
- + Rot- und Infrarotlichtausführungen *red- and infrared light*
- + Hohe Fremdlichtsicherheit durch Modulation von Sender und Empfänger
high ambient light immunity by modulation of transmitter and receiver
- + Normstecker M8 mit integrierter Ring-LED *metal connector with intergrated LED*
- + Ausgänge kurzschlußfest und verpolsicher *output short circuit proof*
- + Erfassung kleinster Teile *detection of smallest items*
- + Kosten- und zeitsparende Lösung bei optimalen Resultaten im Vergleich zu aufwendigen Konstruktionen mit Einweg-Lichtschranken oder Glasfaserkabeln *costs and time saving solution*
- + Garantie 2 Jahre *warranty 2 years*
- + Anwendungsbezogene Sonderausführungen möglich *special sizes are available on request*

Typenschlüssel *coding*

OG S (X) -50- P U K (X) -ST3

OG Gabellichtschranke *fork light barrier*

S S = Standard *standard* W = Winkel *angled*

(X) L = Laser *laser* | U = Schmutzunempfindlich *dirt non sensitive* | E = easy | H = high |

T = Teach *teach in*

50 Gabelweite *dimension*

P P = pnp | N = npn

U U = NO-NC | S = NO | O = NC

K K = Kurzschlußfest *short circuit proof*

(X) I = Infrarot *infrared*

ST3 ST3 = Stecker M8 *plug M8* | ST3-4 = Stecker M8 4polig *plug M8 4pole* |

KST3 = 300mm Kabel Stecker M8 *300mm cable plug M8*

Gabellichtschranken *fork-light barriers*

Standard

20 mm



30 mm



40 mm



0,4 mm / 1,5 mm (dirt immun)

einstellbar *adjustable*

< 35 mA

< 2,5 V

< 0,2 mm

< 0,01 mm

10-35 VDC

< 10 %

- 10°C ... + 60°C

IP 67

50 klx

Alu/schwarz eloxiert *aluminium/black anodized*

500 V

200 mA / kurzschlußfest *short-circuit-proof*

2,5 kHz

0,4 mm / 1,5 mm (dirt immun)

einstellbar *adjustable*

< 35 mA

< 2,5 V

< 0,2 mm

< 0,01 mm

10-35 VDC

< 10 %

- 10°C ... + 60°C

IP 67

50 klx

Alu/schwarz eloxiert *aluminium/black anodized*

500 V

200 mA / kurzschlußfest *short-circuit-proof*

2,5 kHz

0,4 mm / 1,5 mm (dirt immun)

einstellbar *adjustable*

< 35 mA

< 2,5 V

< 0,2 mm

< 0,01 mm

10-35 VDC

< 10 %

- 10°C ... + 60°C

IP 67

50 klx

Alu/schwarz eloxiert *aluminium/black anodized*

500 V

200 mA / kurzschlußfest *short-circuit-proof*

2,5 kHz

OGS-20-PSKI-ST3

OGS-20-PSK-ST3

OGSU-20-PSKI-ST3

OGS-20-NSKI-ST3

OGS-20-NSK-ST3

OGSU-20-NSKI-ST3

OGS-30-PUKI-ST3

OGS-30-PUK-ST3

OGSU-30-PUKI-ST3

OGS-30-NUKI-ST3

OGS-30-NUK-ST3

OGSU-30-NUKI-ST3

OGS-40-PUKI-ST3

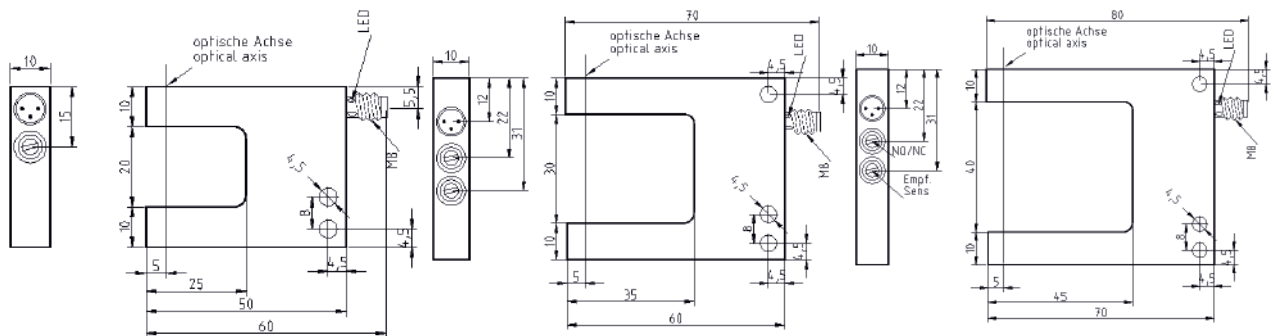
OGS-40-PUK-ST3

OGSU-40-PUKI-ST3

OGS-40-NUKI-ST3

OGS-40-NUK-ST3

OGSU-40-NUKI-ST3



Gabellichtschranken *fork-light barriers*

Standard

180 mm



220 mm



120/205 mm



0,4 mm / 1,5 mm (dirt immun)

einstellbar *adjustable*

< 35 mA

< 2,5 V

< 0,2 mm

< 0,01 mm

10-35 VDC

< 10 %

- 10°C ... + 60°C

IP 67

50 klx

Alu/schwarz eloxiert *aluminium/black anodized*

500 V

200 mA / kurzschlußfest *short-circuit-proof*

2,5 kHz

0,4 mm / 1,5 mm (dirt immun)

einstellbar *adjustable*

< 35 mA

< 2,5 V

< 0,2 mm

< 0,01 mm

10-35 VDC

< 10 %

- 10°C ... + 60°C

IP 67

50 klx

Alu/schwarz eloxiert *aluminium/black anodized*

500 V

200 mA / kurzschlußfest *short-circuit-proof*

2,5 kHz

0,4 mm / 1,5 mm (dirt immun)

einstellbar *adjustable*

< 35 mA

< 2,5 V

< 0,2 mm

< 0,01 mm

10-35 VDC

< 10 %

- 10°C ... + 60°C

IP 67

50 klx

Alu/schwarz eloxiert *aluminium/black anodized*

500 V

200 mA / kurzschlußfest *short-circuit-proof*

2,5 kHz

OGS-180-PUKI-ST3

OGS-180-PUK-ST3

OGSU-180-PUKI-ST3

OGS-180-NUKI-ST3

OGS-180-NUK-ST3

OGSU-180-NUKI-ST3

OGS-220-PUKI-ST3

OGS-220-PUK-ST3

OGSU-220-PUKI-ST3

OGS-220-NUKI-ST3

OGS-220-NUK-ST3

OGSU-220-NUKI-ST3

OGS-120/205-PUKI-ST3

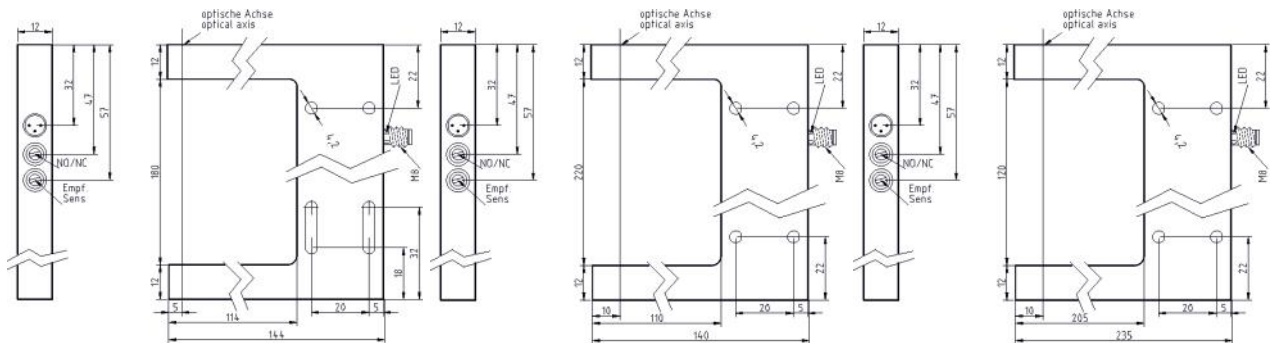
OGS-120/205-PUK-ST3

OGSU-120/205-PUKI-ST3

OGS-120/205-NUKI-ST3

OGS-120/205-NUK-ST3

OGSU-120/205-NUKI-ST3



Gabellichtschranken *fork-light barriers*

Winkel-Lichtschranke *angled sensor*

50 mm

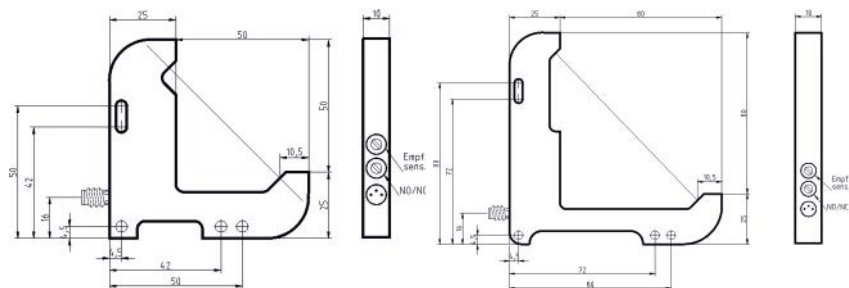
80 mm



Auflösung <i>resolution</i>	0,03 mm Laser 0,4 mm 1,5 mm	0,03 mm Laser 0,4 mm 1,5 mm	
Empfindlichkeit <i>sensitivity</i>	einstellbar <i>adjustable</i>	einstellbar <i>adjustable</i>	
Eigenstromaufnahme <i>intern. power consumpt.</i>	< 35 mA	< 35 mA	
Spannungsabfall <i>voltage drop</i>	< 2,5 V	< 2,5 V	
Schalthyserese <i>switching hysteresis</i>	< 0,2 mm	< 0,2 mm	
Reproduzierbarkeit <i>reproducibility</i>	< 0,01 mm	< 0,01 mm	
Betriebsspannung <i>service-voltage</i>	10-35 VDC	10-35 VDC	
Temperaturdrift <i>temperature drift</i>	< 10 %	< 10 %	
Umgebungstemperatur <i>ambient temperature</i>	- 10°C ... + 60°C	- 10°C ... + 60°C	
Schutzart <i>protection class</i>	IP 67	IP 67	
Fremdlichtfestigkeit <i>ambient light immunity</i>	50 klx	50 klx	
Gehäusematerial <i>casing material</i>	Alu/schwarz eloxiert <i>aluminium/black anodized</i>	Alu/schwarz eloxiert <i>aluminium/black anodized</i>	
Isolationsspannung <i>insulation voltage</i>	500 V	500 V	
max. Laststrom <i>max. load current</i>	200 mA / kurzschlußfest <i>short-circuit-proof</i>	200 mA / kurzschlußfest <i>short-circuit-proof</i>	
Schaltfrequenz <i>max. operating frequency</i>	2,5 kHz	2,5 kHz	

Ausgang* *output** - Sendelicht *emitted light*

PNP-NO/NC - Laser <i>laser</i>	OGWL-50-PUK-ST3	OGWL-80-PUK-ST3	
PNP-NO/NC - Infrarot <i>infrared</i>	OGW-50-PUKI-ST3	OGW-80-PUKI-ST3	
PNP-NO/NC - Rotlicht <i>red clocked</i>	OGW-50-PUK-ST3	OGW-80-PUK-ST3	
PNP-NO/NC - Schmutzunempfindlich <i>dirt-immun</i>	OGWU-50-PUKI-ST3	OGWU-80-PUKI-ST3	
NPN-NO/NC - Infrarot <i>infrared</i>	OGW-50-NUKI-ST3	OGW-80-NUKI-ST3	
NPN-NO/NC - Rotlicht <i>red clocked</i>	OGW-50-NUK-ST3	OGW-80-NUK-ST3	
NPN-NO/NC - Schmutzunempfindlich <i>dirt-immun</i>	OGWU-50-NUKI-ST3	OGWU-80-NUKI-ST3	



Gabellichtschranken *fork-light barriers*

Winkel-Lichtschranke *angled sensor*

120 mm



0,03 mm Laser 0,4 mm 1,5 mm dirt immun
einstellbar <i>adjustable</i>
< 35 mA
< 2,5 V
< 0,2 mm
< 0,01 mm
10-35 VDC
< 10 %
- 10°C ... + 60°C
IP 67
50 klx
Alu/schwarz eloxiert <i>aluminium/black anodized</i>
500 V
200 mA / kurzschlußfest <i>short-circuit-proof</i>
2,5 kHz

OGWL-120-PUK-ST3

OGW-120-PUKI-ST3

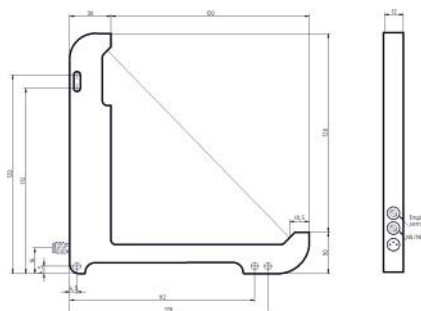
OGW-120-PUK-ST3

OGWU-120-PUKI-ST3

OGW-120-NUKI-ST3

OGW-120-NUK-ST3

OGWU-120-NUKI-ST3



Gabellichtschranken *fork-light barriers*

programmierbare Lichtschranken *programmable light barriers*

2 mm



5 mm

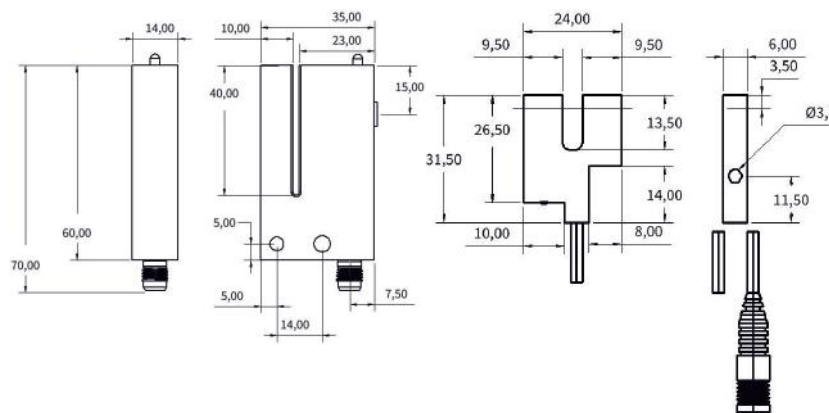


Auflösung <i>resolution</i>	0,3 mm	0,3 mm
Empfindlichkeit <i>sensitivity</i>	teach in <i>teach in</i>	einstellbar <i>adjustable</i>
Eigenstromaufnahme <i>intern. power consumpt.</i>	< 35 mA	< 35 mA
Spannungsabfall <i>voltage drop</i>	< 2,5 V	< 2,5 V
Schalhysterese <i>switching hysteresis</i>	< 0,2 mm	< 0,2 mm
Reproduzierbarkeit <i>reproducibility</i>	< 0,01 mm	< 0,01 mm
Betriebsspannung <i>service-voltage</i>	10-35 VDC	10-35 VDC
Temperaturdrift <i>temperature drift</i>	< 10 %	< 10 %
Umgebungstemperatur <i>ambient temperature</i>	- 10°C ... + 60°C	- 10°C ... + 60°C
Schutzart <i>protection class</i>	IP 67	IP 67
Fremdlichtfestigkeit <i>ambient light immunity</i>	50 klx	50 klx
Gehäusematerial <i>casing material</i>	Alu/schwarz eloxiert <i>aluminium/black anodized</i>	Alu/schwarz eloxiert <i>aluminium/black anodized</i>
Isolationsspannung <i>insulation voltage</i>	500 V	500 V
max. Laststrom <i>max. load current</i>	200 mA / kurzschlußfest <i>short-circuit-proof</i>	200 mA / kurzschlußfest <i>short-circuit-proof</i>
Schaltfrequenz <i>max. operating frequency</i>	2,5 kHz	2,5 kHz

Ausgang* *output* - Sendelicht *emitted light*

PNP-NO/NC - Rotlicht <i>red clocked</i>	OGSHT-2-PUK-ST3	
PNP-NO - infrarot <i>infrared</i>		OGSST-5-PSKI-KST3
Software verfügbar <i>software available</i>	ja <i>yes</i>	ja <i>yes</i>

Auch in anderen Gabelweiten lieferbar *also other sizes available*

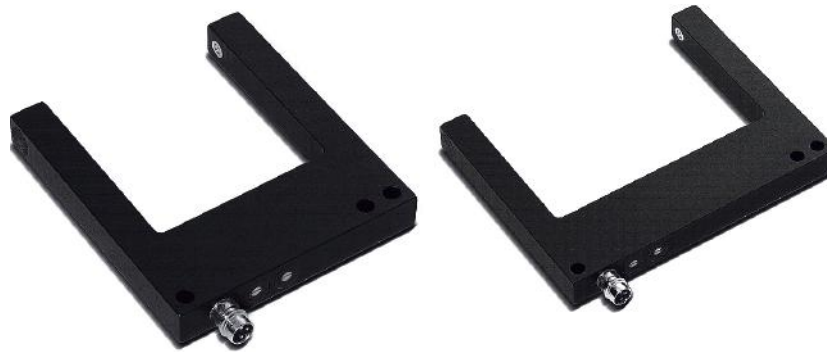


Gabellichtschranken *fork-light barriers*

programmierbare Lichtschranken *programmable light barriers*

50 mm

80 mm

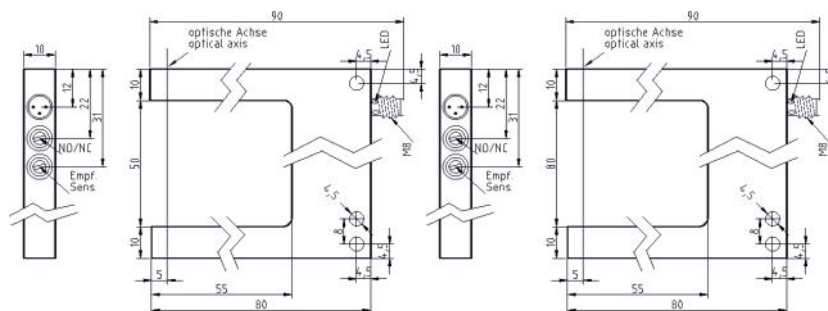


Auflösung <i>resolution</i>	0,3 mm	0,3 mm
Empfindlichkeit <i>sensitivity</i>	einstellbar <i>adjustable</i>	einstellbar <i>adjustable</i>
Eigenstromaufnahme <i>intern. power consumpt.</i>	< 35 mA	< 35 mA
Spannungsabfall <i>voltage drop</i>	< 2,5 V	< 2,5 V
Schalthyserese <i>switching hysteresis</i>	< 0,2 mm	< 0,2 mm
Reproduzierbarkeit <i>reproducibility</i>	< 0,01 mm	< 0,01 mm
Betriebsspannung <i>service-voltage</i>	10-35 VDC	10-35 VDC
Temperaturdrift <i>temperature drift</i>	< 10 %	< 10 %
Umgebungstemperatur <i>ambient temperature</i>	- 10°C ... + 60°C	- 10°C ... + 60°C
Schutzart <i>protection class</i>	IP 67	IP 67
Fremdlichtfestigkeit <i>ambient light immunity</i>	50 klx	50 klx
Gehäusematerial <i>casing material</i>	Alu/schwarz eloxiert <i>aluminium/black anodized</i>	Alu/schwarz eloxiert <i>aluminium/black anodized</i>
Isolationsspannung <i>insulation voltage</i>	500 V	500 V
max. Laststrom <i>max. load current</i>	200 mA / kurzschlußfest <i>short-circuit-proof</i>	200 mA / kurzschlußfest <i>short-circuit-proof</i>
Schaltfrequenz <i>max. operating frequency</i>	2,5 kHz	2,5 kHz

Ausgang* *output**

PNP-NO/NC - Rotlicht <i>red clocked</i>	OGSH-50-PUK-ST3	OGSH-80-PUK-ST3
NPN-NO/NC - Rotlicht <i>red clocked</i>		
Software verfügbar <i>software available</i>	ja <i>yes</i>	ja <i>yes</i>

Auch in anderen Gabelweiten lieferbar *also other sizes available*



Gabellichtschranken *fork-light barriers*

Laser

30 mm

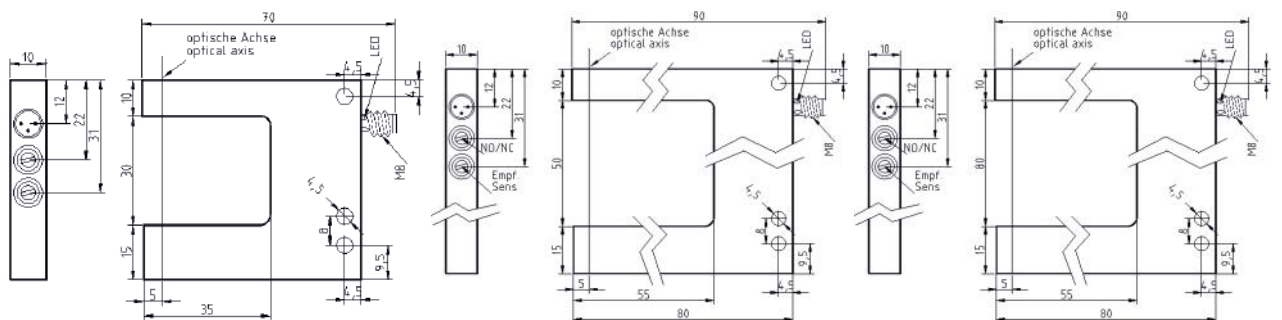
50 mm

80 mm



0,03 mm	0,03 mm	0,03 mm
einstellbar <i>adjustable</i>	einstellbar <i>adjustable</i>	einstellbar <i>adjustable</i>
< 35 mA	< 35 mA	< 35 mA
< 2,5 V	< 2,5 V	< 2,5 V
< 0,2 mm	< 0,2 mm	< 0,2 mm
< 0,01 mm	< 0,01 mm	< 0,01 mm
10-35 VDC	10-35 VDC	10-35 VDC
< 10 %	< 10 %	< 10 %
- 10°C ... + 60°C	- 10°C ... + 60°C	- 10°C ... + 60°C
IP 67	IP 67	IP 67
50 klx	50 klx	50 klx
Alu/schwarz eloxiert <i>aluminium/black anodized</i>	Alu/schwarz eloxiert <i>aluminium/black anodized</i>	Alu/schwarz eloxiert <i>aluminium/black anodized</i>
500 V	500 V	500 V
200 mA / kurzschlußfest <i>short-circuit-proof</i>	200 mA / kurzschlußfest <i>short-circuit-proof</i>	200 mA / kurzschlußfest <i>short-circuit-proof</i>
10 kHz	10 kHz	10 kHz

OGSL-30-PUK-ST3	OGSL-50-PUK-ST3	OGSL-80-PUK-ST3
OGSL-30-NUK-ST3	OGSL-50-NUK-ST3	OGSL-80-NUK-ST3



Gabellichtschranken *fork-light barriers*

Laser

180 mm

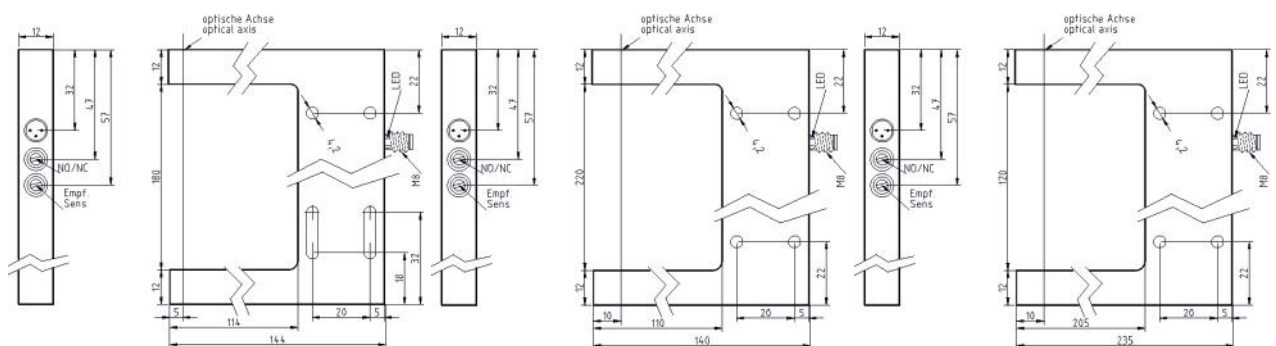
220 mm

120/205 mm



0,03 mm	0,03 mm	0,03 mm
einstellbar <i>adjustable</i>	einstellbar <i>adjustable</i>	einstellbar <i>adjustable</i>
< 35 mA	< 35 mA	< 35 mA
< 2,5 V	< 2,5 V	< 2,5 V
< 0,2 mm	< 0,2 mm	< 0,2 mm
< 0,01 mm	< 0,01 mm	< 0,01 mm
10-35 VDC	10-35 VDC	10-35 VDC
< 10 %	< 10 %	< 10 %
- 10°C ... + 60°C	- 10°C ... + 60°C	- 10°C ... + 60°C
IP 67	IP 67	IP 67
50 klx	50 klx	50 klx
Alu/schwarz eloxiert <i>aluminium/black anodized</i>	Alu/schwarz eloxiert <i>aluminium/black anodized</i>	Alu/schwarz eloxiert <i>aluminium/black anodized</i>
500 V	500 V	500 V
200 mA / kurzschlußfest <i>short-circuit-proof</i>	200 mA / kurzschlußfest <i>short-circuit-proof</i>	200 mA / kurzschlußfest <i>short-circuit-proof</i>
10 kHz	10 kHz	10 kHz

OGSL-180-PUK-ST3 OGSL-180-NUK-ST3	OGSL-220-PUK-ST3 OGSL-220-NUK-ST3	OGSL-120/205-PUK-ST3 OGSL-120/205-NUK-ST3
--------------------------------------	--------------------------------------	--





Eickmann Sensoren sind nicht zulässig für Sicherheitsanwendungen, bei denen die Sicherheit von Personen von der Gerätefunktion abhängig ist. Montage und elektrischer Anschluss dürfen nur von Fachpersonal nach geltenden Vorschriften in spannungsfreien Zustand erfolgen. Zur Montage sind Maschinen und Vorrichtungen zu sichern bzw. auszuschalten.

Der Betreiber des übergeordneten Gesamtsystems ist verantwortlich für die Einhaltung der für den speziellen Anwendungsfall geltenden nationalen und internationalen Arbeits-, Sicherheits- und Unfallverhütungsvorschriften wie z.B.

- EN 292 Sicherheit von Maschinen, allgemeine Gestaltungsleitsätze
- EN 60204 Elektrische Ausrüstung von Maschinen
- DIN 57100 Teil 410 Schutz gegen gefährliche Körperströme

Eickmann Sensoren erfüllen sowohl nationale (DIN) wie auch europäische (EN) und internationale (IEC) Normen und werden gemäß DIN ISO 9001 produziert. Technische Änderungen und Irrtümer vorbehalten!

Eickmann sensors are not to be used for safety applications in which safety of persons depends on proper operation of the instruments .

Only qualified personal may assemble and connect in force of regulations and in voltage-free condition. For assemble the machines and devices have to save and respectively switch off. The operator of the higher ranking complete system is responsible for the compliance by consideration of the national and international operation, safety- and accident regulations and rules of prevention like

- EN 292 safty of machines, general principles
- EN 60204 electrical equipment of machines
- DIN 57100 part 410 guard against dangerous currents

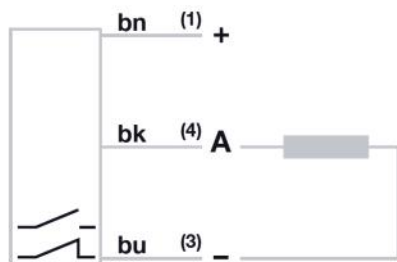
Eickmann sensors comply national, international and european standards and they are produced under DIN ISO 9001.

Errors and omissions excepted!

Anschlußschema *diagramm*

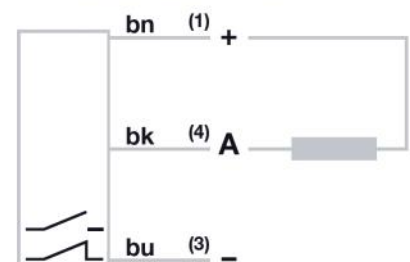
PNP Schließer/Öffner (NO/NC)

PNP closer/opener (NO/NC)



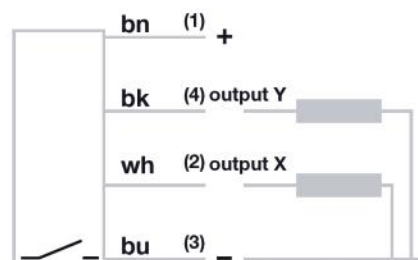
NPN Schließer/Öffner (NO/NC)

NPN closer/opener (NO/NC)



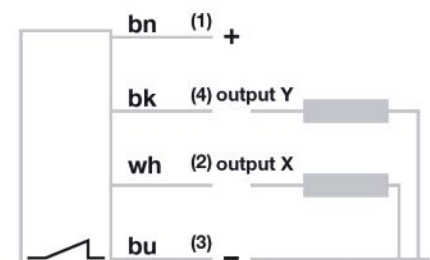
2 x PNP Schließer (NO)

2 x PNP closer (NO)



2 x Öffner (NC)

2 x opener (NC)



Alle Produkte von Eickmann Elektronik unterliegen einer ständigen Weiterentwicklung. Alle gezeigten Abbildungen, Zeichnungen und Spezifikationen präsentieren den Stand zum Zeitpunkt der Katalogerstellung. Im Laufe der Gültigkeit dieses Kataloges behalten wir uns vor, ohne weitere Publikation technische und formale Änderungen an unseren Produkten vorzunehmen, die der Verbesserung dienen oder geänderten gesetzlichen Vorschriften Rechnung tragen.

All products of Eickmann Elektronik are subject to a permanent advancement. When the cataloge was created, every shown image, graph and specification were state of the art. We reserve our right to change, without any publication, technical our formal data at our products.



Eickmann Elektronik GmbH&Co.KG
Handwerkerstr.19
58638 Iserlohn

Tel.: 02371-435999-0
Fax: 02371-435999-20

www.eickmann-elektronik.de
info@eickmann-elektronik.de



ALPHA ENGENHARIA - Equipamentos e Soluções Industriais
Tel. 220 136 963 | Tlm: 933 694 486
info@alphaengenharia.pt | www.alphaengenharia.pt