



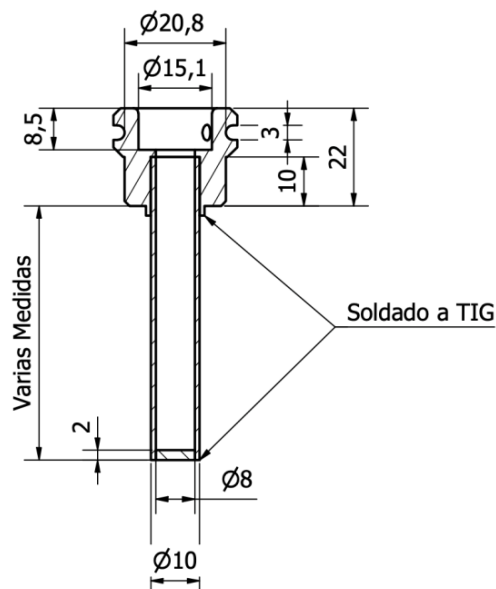
Alpha[®]
ENGENHARIA

BAINHAS E SIFÃO P/ SONDAS, TERMOSTATOS, MANÔMETROS. AÇO INOX AISI 316 L

REF.	MED.	CARATERISTICAS C/CAIXA
5201008050	10x1	BAINHA INOX C/CAIXA M1/2" X 050
5201008100	10x1	BAINHA INOX C/CAIXA M1/2" X 100
5201008150	10x1	BAINHA INOX C/CAIXA M1/2" X 150
5201008200	10x1	BAINHA INOX C/CAIXA M1/2" X 200
5201008250	10x1	BAINHA INOX C/CAIXA M1/2" X 250
5201008300	10x1	BAINHA INOX C/CAIXA M1/2" X 300
5201008400	10x1	BAINHA INOX C/CAIXA M1/2" X 400
5201008500	10x1	BAINHA INOX C/CAIXA M1/2" X 500

5201210050	12x1	BAINHA INOX C/CAIXA M1/2" X 050
5201210100	12x1	BAINHA INOX C/CAIXA M1/2" X 100
5201210150	12x1	BAINHA INOX C/CAIXA M1/2" X 150
5201210200	12x1	BAINHA INOX C/CAIXA M1/2" X 200
5201210250	12x1	BAINHA INOX C/CAIXA M1/2" X 250
5201210300	12x1	BAINHA INOX C/CAIXA M1/2" X 300
5201210400	12x1	BAINHA INOX C/CAIXA M1/2" X 400
5201210500	12x1	BAINHA INOX C/CAIXA M1/2" X 500

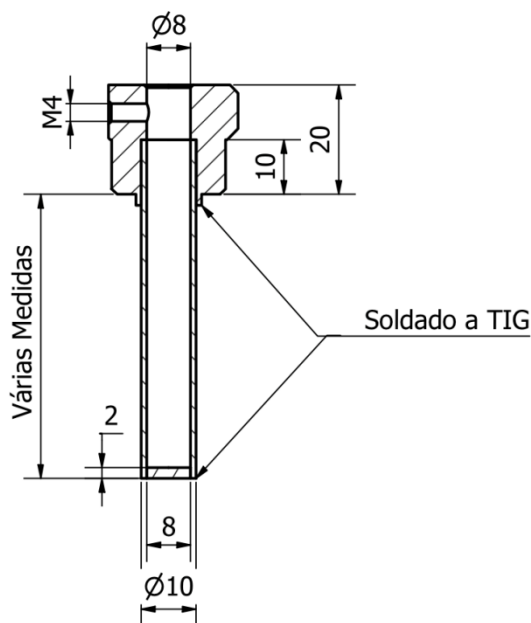
5201513050	15x1	BAINHA INOX C/CAIXA M1/2" X 050
5201513100	15x1	BAINHA INOX C/CAIXA M1/2" X 100
5201513150	15x1	BAINHA INOX C/CAIXA M1/2" X 150
5201513200	15x1	BAINHA INOX C/CAIXA M1/2" X 200
5201513250	15x1	BAINHA INOX C/CAIXA M1/2" X 250
5201513300	15x1	BAINHA INOX C/CAIXA M1/2" X 300
5201513400	15x1	BAINHA INOX C/CAIXA M1/2" X 400
5201513500	15x1	BAINHA INOX C/CAIXA M1/2" X 500



BAINHAS E SIFÃO P/ SONDAS, TERMOSTATOS, MANÔMETROS. AÇO INOX AISI 316 L

REF.	MED.	CARATERISTICAS S/CAIXA
5221008050	10x1	BAINHA INOX S/CAIXA M1/2" X 050
5221008100	10x1	BAINHA INOX S/CAIXA M1/2" X 100
5221008150	10x1	BAINHA INOX S/CAIXA M1/2" X 150
5221008200	10x1	BAINHA INOX S/CAIXA M1/2" X 200
5221008250	10x1	BAINHA INOX S/CAIXA M1/2" X 250
5221008300	10x1	BAINHA INOX S/CAIXA M1/2" X 300
5221008400	10x1	BAINHA INOX S/CAIXA M1/2" X 400
5221008500	10x1	BAINHA INOX S/CAIXA M1/2" X 500

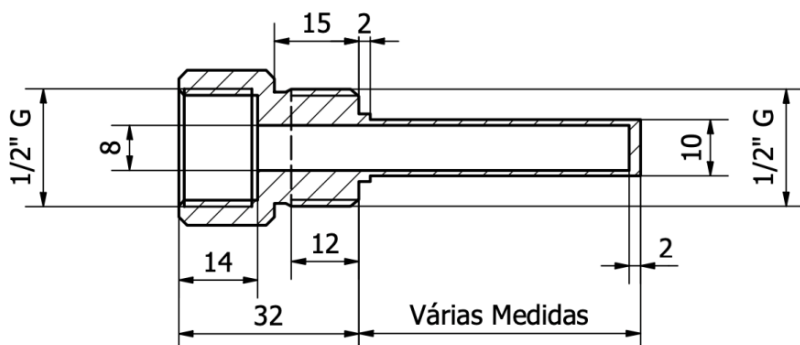
5221210050	12x1	BAINHA INOX S/CAIXA M1/2" X 050
5221210100	12x1	BAINHA INOX S/CAIXA M1/2" X 100
5221210150	12x1	BAINHA INOX S/CAIXA M1/2" X 150
5221210200	12x1	BAINHA INOX S/CAIXA M1/2" X 200
5221210250	12x1	BAINHA INOX S/CAIXA M1/2" X 250
5221210300	12x1	BAINHA INOX S/CAIXA M1/2" X 300
5221210400	12x1	BAINHA INOX S/CAIXA M1/2" X 400
5221210500	12x1	BAINHA INOX S/CAIXA M1/2" X 500



BAINHAS E SIFÃO P/ SONDAS, TERMOSTATOS, MANÔMETROS.

AÇO INOX AISI 316 L

REF.	MED.	CARATERISTICAS	MACHO/FEMEA	PREÇO
5251008070	10x1	BAINHA INOX	M/F 1/2"x 50-70	
5251008100	10x1	BAINHA INOX	M/F 1/2"x 100	
5251008120	10x1	BAINHA INOX	M/F 1/2"x 150	
5251008150	10x1	BAINHA INOX	M/F 1/2"x 200	
5251008200	10x1	BAINHA INOX	M/F 1/2"x 250	
5251008250	10x1	BAINHA INOX	M/F 1/2"x 300	
5251008300	10x1	BAINHA INOX	M/F 1/2"x 400	
5251008500	10x1	BAINHA INOX	M/F 1/2"x 500	
5251210070	12x1	BAINHA INOX	M/F 1/2"x 50-70	
5251210100	12x1	BAINHA INOX	M/F 1/2"x 100	
5251210120	12x1	BAINHA INOX	M/F 1/2"x 150	
5251210150	12x1	BAINHA INOX	M/F 1/2"x 200	
5251210200	12x1	BAINHA INOX	M/F 1/2"x 250	
5251210250	12x1	BAINHA INOX	M/F 1/2"x 300	
5251210300	12x1	BAINHA INOX	M/F 1/2"x 400	
5251210500	12x1	BAINHA INOX	M/F 1/2"x 500	
5251513070	15x1	BAINHA INOX	M/F 1/2"x 50-70	
5251513100	15x1	BAINHA INOX	M/F 1/2"x 100	
5251513120	15x1	BAINHA INOX	M/F 1/2"x 150	
5251513150	15x1	BAINHA INOX	M/F 1/2"x 200	
5251513200	15x1	BAINHA INOX	M/F 1/2"x 250	
5251513250	15x1	BAINHA INOX	M/F 1/2"x 300	
5251513300	15x1	BAINHA INOX	M/F 1/2"x 400	
5251513500	15x1	BAINHA INOX	M/F 1/2"x 500	



BAINHAS E SIFÃO P/ SONDAS, TERMOSTATOS, MANÔMETROS.

AÇO INOX AISI 316 L

REF.	MED.	CARATERISTICA M 1/2" C/ Bucim PG7/9
5231008070	10x1	BAINHA INOX M/ Bucim 1/2"x 050
5231008100	10x1	BAINHA INOX M/ Bucim 1/2"x 100
5231008150	10x1	BAINHA INOX M/ Bucim 1/2"x 150
5231008200	10x1	BAINHA INOX M/ Bucim 1/2"x 200
5231008250	10x1	BAINHA INOX M/ Bucim 1/2"x 250
5231008300	10x1	BAINHA INOX M/ Bucim 1/2"x 300
5231008400	10x1	BAINHA INOX M/ Bucim 1/2"x 400
5231008500	10x1	BAINHA INOX M/ Bucim 1/2"x 500

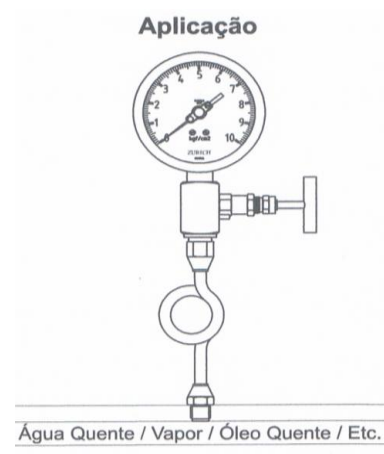
REF.	MED.	CARATERISTICA M 1/2" C/ Bucim PG7/9
5231210070	12x1	BAINHA INOX M/ Bucim 1/2"x 050
5231010100	12x1	BAINHA INOX M/ Bucim 1/2"x 100
5231010150	12x1	BAINHA INOX M/ Bucim 1/2"x 150
5231010200	12x1	BAINHA INOX M/ Bucim 1/2"x 200
5231010250	12x1	BAINHA INOX M/ Bucim 1/2"x 250
5231210300	12x1	BAINHA INOX M/ Bucim 1/2"x 300
5231210400	12x1	BAINHA INOX M/ Bucim 1/2"x 400
5231210500	12x1	BAINHA INOX M/ Bucim 1/2"x 500

REF.	MED.	CARATERISTICA M3/4" C/ Bucim PG7/9
5241008070	10x1	BAINHA INOX M/ Bucim 1/2"x 050
5241008100	10x1	BAINHA INOX M/ Bucim 1/2"x 100
5241008150	10x1	BAINHA INOX M/ Bucim 1/2"x 150
5241008200	10x1	BAINHA INOX M/ Bucim 1/2"x 200
5241008250	10x1	BAINHA INOX M/ Bucim 1/2"x 250
5241008300	10x1	BAINHA INOX M/ Bucim 1/2"x 300
5241008400	10x1	BAINHA INOX M/ Bucim 1/2"x 400
5241008500	10x1	BAINHA INOX M/ Bucim 1/2"x 500



BAINHAS E SIFÃO P/ SONDAS, TERMOSTATOS, MANÔMETROS. AÇO INOX AISI 316 L

SIFÃO TIPO BOBINA (LIRA)



REF.	MED.	CARACTERÍSTICAS
5210080160	8 / 6	SIFÃO TIPO BOBINA M/F 1/4 (LIRA) 180°
	8 / 6	SIFÃO TIPO BOBINA M/F 1/4 (LIRA) 90°
5210092230	10 / 7	SIFÃO TIPO BOBINA M/F 1/2" (LIRA) 180°
	10 / 7	SIFÃO TIPO BOBINA M/F 1/2 (LIRA) 90°

BAINHA INOX P/ VÁLVULA DE SEGURANÇA TÉRMICA

5281815100	18x1,5	BAINHA INOX M 1/2"x 100
5281815200	18x1,5	BAINHA INOX M 1/2"x 200



BAINHAS E SIFÃO P/ SONDAS, TERMOSTATOS, MANÔMETROS. AÇO INOX AISI 316 L

MACHO 1/2" LATÃO

5211209050	12x1,5	BAINHA LATÃO 1/2"x 050
5211209100	12x1,5	BAINHA LATÃO 1/2"x 100
5211209150	12x1,5	BAINHA LATÃO 1/2"x 150 (soldada)
5211209200		BAINHA LATÃO 1/2"x 200



ACESSORIOS EM AÇO INOX

UNIÃO MACHO EM INOX C/ MORDAÇA P/ TUBO POLIETILENO

5204032001	UNIÃO MACHO 1" P/TUBO POLIETILENO 32mm
5204032114	UNIÃO MACHO 11/4" P/TUBO POLIETILENO 32mm
5204040114	UNIÃO MACHO 11/4" P/TUBO POLIETILENO 40mm
5204050112	UNIÃO MACHO 11/2" P/TUBO POLIETILENO 50mm



VALVULAS DE RETENÇÃO EM INOX C/ Junta de Vedação em VITON

5204001002	VALVULA RETENÇÃO MACHO /FEMEA 1"
5204001001	VALVULA RETENÇÃO FEMEA /FEMEA 1"
5204114114	VALVULA RETENÇÃO MACHO /FEMEA 11/4"
5204114104	VALVULA RETENÇÃO FEMEA /FEMEA 11/4"



JUNÇÃO SEDE CONICA EM INOX F/F - M/F C/ vedação em VITON

5205004004	JUNÇÃO CONICA FEMEA / FEMEA 1/2" x 1/2"
5205005005	JUNÇÃO CONICA FEMEA / FEMEA 3/4" x 3/4"
5205006006	JUNÇÃO CONICA FEMEA / FEMEA 1" x 1"
5205007007	JUNÇÃO CONICA FEMEA / FEMEA 11/4" x 11/4"
5205008008	JUNÇÃO CONICA FEMEA / FEMEA 11/2" x 11/2"
5206004004	JUNÇÃO CONICA MACHO / FEMEA 1/2" x 1/2"
5206005004	JUNÇÃO CONICA MACHO / FEMEA 3/4" x 3/4"
5206005005	JUNÇÃO CONICA MACHO / FEMEA (Red.) 3/4" x 1/2"
5206005006	JUNÇÃO CONICA MACHO / FEMEA 1" x 1"
5206006006	JUNÇÃO CONICA MACHO / FEMEA (Red.) 1" x 3/4"
5206006007	JUNÇÃO CONICA MACHO / FEMEA 11/4" x 11/4"
5206007007	JUNÇÃO CONICA MACHO / FEMEA (Red. 11/4" x 1"



ALÉM DAS MEDIDAS APRESENTADAS, PRODUZIMOS QUALQUER MEDIDA A PEDIDO DO CLIENTE

ACESSORIOS EM AÇO INOX

UNIÃO MACHO FEMEA INOX C/Sextavado

5204008008	UNIÃO MACHO / FEMEA	1 1/2" x 1 1/2"
5204008007	UNIÃO MACHO / FEMEA REDUÇÃO	1 1/2" x 1 1/4"
5204008006	UNIÃO MACHO / FEMEA REDUÇÃO	1 1/2" x 1"

5204007007	UNIÃO MACHO / FEMEA	1 1/4" x 1 1/4"
5204007006	UNIÃO MACHO / FEMEA REDUÇÃO	1 1/4" x 1"
5204007005	UNIÃO MACHO / FEMEA REDUÇÃO	1 1/4" x 3/4"

5204006006	UNIÃO MACHO / FEMEA	1" x 1"
5204006005	UNIÃO MACHO / FEMEA REDUÇÃO	1" x 3/4"
5204006004	UNIÃO MACHO / FEMEA REDUÇÃO	1" x 1/2"

5204005004	UNIÃO MACHO / FEMEA REDUÇÃO	3/4" x 1/2"
------------	------------------------------------	-------------

5204004004	UNIÃO MACHO / FEMEA	1/2" x 1/2"
5204204204	UNIÃO MACHO / FEMEA	1/2" x 1/2" x 2cm



ALÉM DAS MEDIDAS APRESENTADAS, PRODUZIMOS QUALQUER MEDIDA A PEDIDO DO CLIENTE