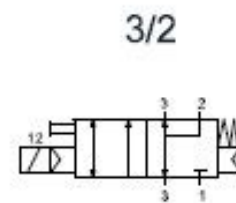
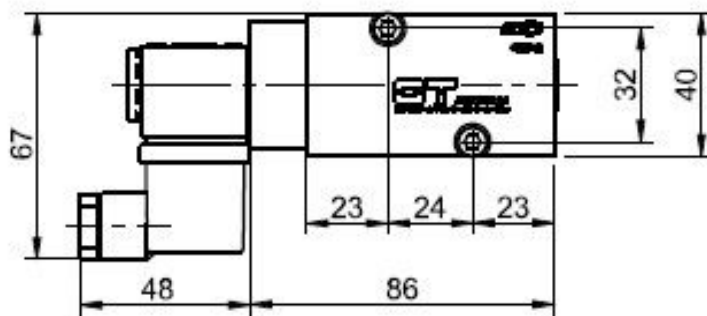
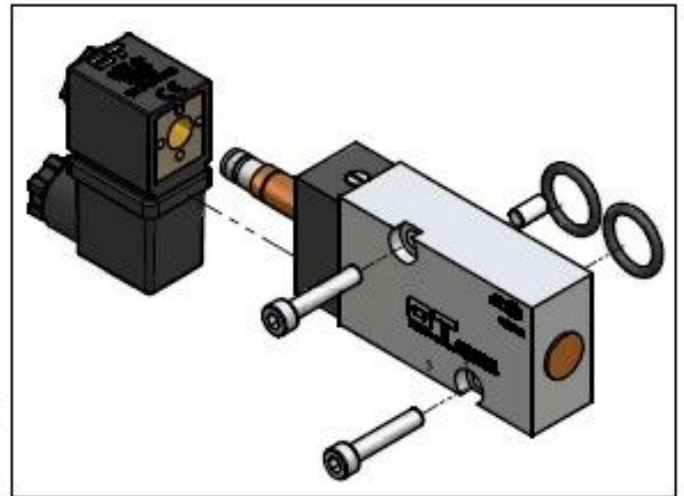
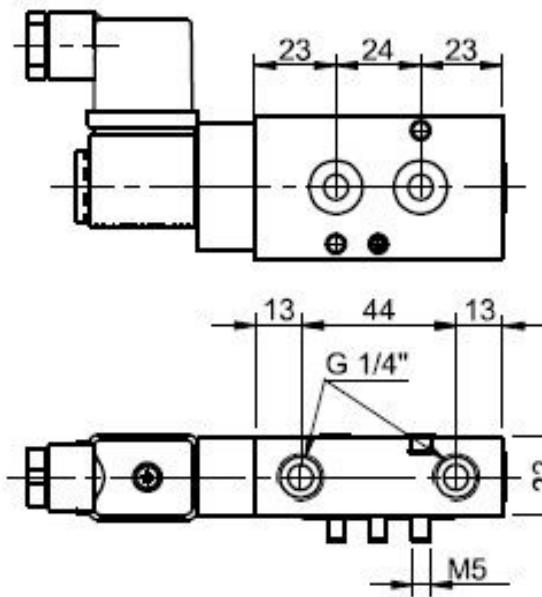


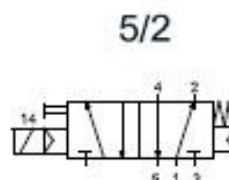
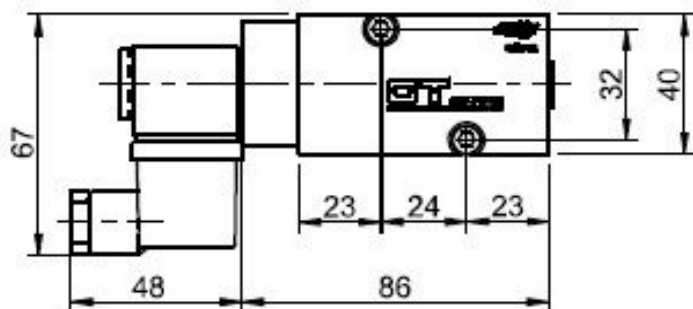
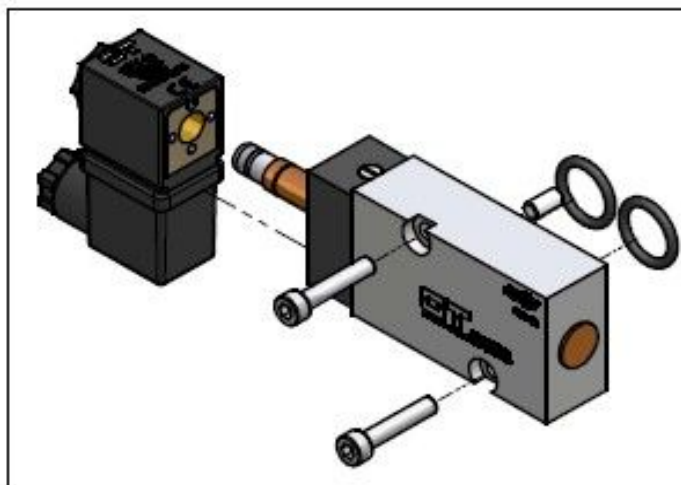
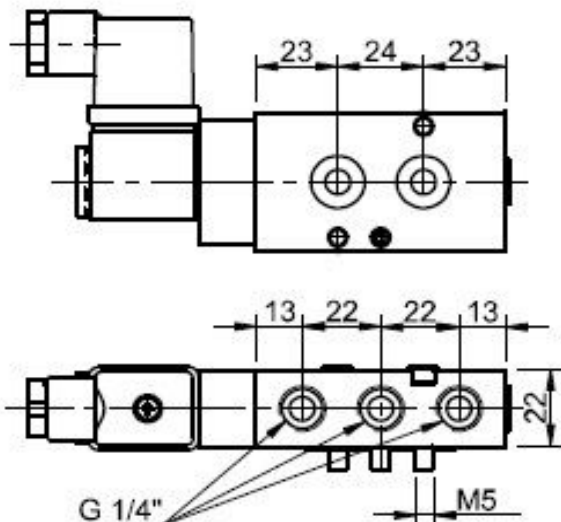
ELETTROVALVOLA / SOLENOID VALVE SVH1-NAMUR + BOBINA MINI 22



Vollaggio Voltage	dc	12V dc	24V dc		110V dc	
	ac (50-60 Hz)	24V ac	48V ac	110V ac	220V ac	
Assorbimento Consumption	dc (mA)	275 mA	137 mA		30 mA	
	ac (mA)	allo spunto/inrush a regime/holding	325 mA 208 mA	162 mA 104 mA	71 mA 45 mA	35 mA 22 mA
		dc (W)	3,3 W	3,3 W	3,3 W	3,3 W
Potenza Power	ac (VA)	allo spunto/inrush a regime/holding	7,8 VA 5,0 VA	7,8 VA 5,0 VA	7,8 VA 5,0 VA	7,8 VA 5,0 VA
		Tolleranza sulla tensione nominale Tolerance on nominal voltage	±10%			
	Temperatura di lavoro Operating temperature range	-10°C +40°C				
Classe di isolamento Insulation class	H					
Grado di protezione Protection degree	IP54 (con connettore/with connector) IP65 (con connettore e guarnizione/with connector and sealing)					
Materiale Material	Circuito magnetico rivestito in IXEP Magnetic circuit encapsulated with IXEP					
Eccitabilità Excitation capacity	100% ED					
G 1/4" 1250 l/min 1,5-10 bar						

Ed.02-22.04.09

ELETTROVALVOLA / SOLENOID VALVE SVH1-NAMUR + BOBINA MINI 22



Voltaggio Voltage	dc		12V dc	24V dc		110V dc
	ac (50-60 Hz)		24V ac	48V ac	110V ac	220V ac
Assorbimento Consumption	dc (mA)		275 mA	137 mA		30 mA
	ac (mA)	allo spunto/inrush	325 mA	162 mA	71 mA	35 mA
		a regime/holding	208 mA	104 mA	45 mA	22 mA
Potenza Power	dc (W)		3,3 W	3,3 W	3,3 W	3,3 W
	ac (VA)	allo spunto/inrush	7,8 VA	7,8 VA	7,8 VA	7,8 VA
		a regime/holding	5,0 VA	5,0 VA	5,0 VA	5,0 VA
Tolleranza sulla tensione nominale Tolerance on nominal voltage			±10%			
Temperatura di lavoro Operating temperature range			-10°C +40°C			
Classe di isolamento Insulation class			H			
Grado di protezione Protection degree			IP54 (con connettore/with connector) IP65 (con connettore e guarnizione/with connector and sealing)			
Materiale Material			Circuito magnetico rivestito in IXEF Magnetic circuit encapsulated with IXEF			
Eccezionalità Excitation capacity			100% ED			
G 1/4" 1250 l/min 1,5-10 bar						

Ed.02-22.04.09