

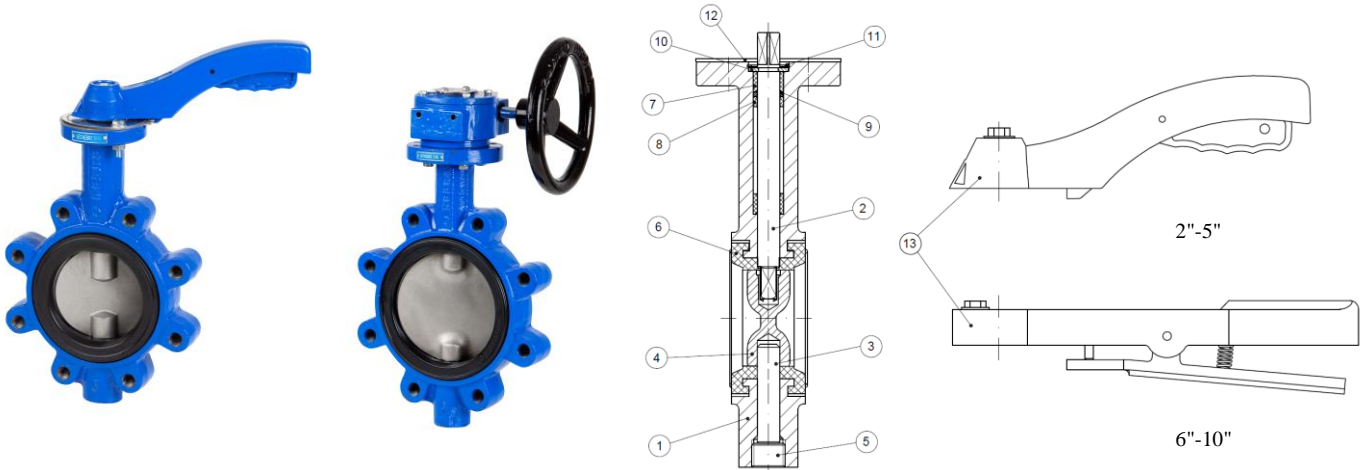
## Válvula de mariposa tipo LUG Butterfly valve LUG type

### Características

1. Válvula de mariposa tipo Lug.
2. Cuerpo de Fundición Nodular EN-GJS-400 (GGG-40) para montaje entre bridas EN 1092 PN 10/16.
3. Elastómero de EPDM.
4. Disco de Acero Inoxidable 1.4408 (CF8M).
5. Brida montaje actuadores según ISO 5211.
6. Longitud entre caras según EN 558-1 Serie 20 (DIN 3202 K1).
7. Pintado con pintura Epoxi.
8. Máxima presión de trabajo:  
16 bar (medidas DN50 a DN150)  
10 bar (medidas DN200 a DN300)
9. Temperatura de trabajo -20°C +120 °C.

### Features

1. Butterfly valve Lug type.
2. Ductile Iron EN-GJS-400 (GGG-40) body allows installation between EN 1092 PN 10/16 flanges.
3. EPDM body seat.
4. Disc made of Stainless Steel 1.4408 (CF8M).
5. Actuator mounting plate according to ISO 5211.
6. Face to face according to EN 558-1 Series 20 (DIN 3202 K1).
7. Epoxy painted.
8. Maximum working pressure:  
16 bar (sizes DN50 to DN150)  
10 bar (sizes DN200 to DN300)
9. Working Temperature -20°C +120 °C.



| N. | Denominación / Name   | Material  | Acabado Superficial / Surface Treatment | Cód. Recambio Spare Part Code |
|----|-----------------------|---|---|-------------------------------|
| 1  | Cuerpo / Body         | Fundición nod. / Ductile Iron EN-GJS-400  | Pintado Epoxi / Epoxy Painted           | -----                         |
| 2  | Eje / Stem            | Acero Inox. / Stainless Steel AISI 416  | -----                                   | -----                         |
| 3  | Pivote / Pivot        | Acero Inox. / Stainless Steel AISI 416  | -----                                   | -----                         |
| 4  | Disco / Disc          | Acero Inox. / Stainless Steel 1.4408  | Granallado / Shot blasting              | -----                         |
| 5  | Tapón / Plug          | Acero Carbono / Carbon Steel  | Cincado / Zinc Plated                   | -----                         |
| 6* | Elastómero / Seat     | EPDM  | -----                                   | E2109                         |
| 7  | Casquillo / Bush      | PTFE + Grafito / Graphite   | -----                                   | -----                         |
| 8  | Casquillo / Bush      | PTFE + Grafito / Graphite   | -----                                   | -----                         |
| 9  | Tórica / O' ring      | NBR   | -----                                   | -----                         |
| 10 | Arandela / Washer     | Acero Carbono / Carbon Steel  | Cincado / Zinc Plated                   | -----                         |
| 11 | Seguro / Stop Ring    | Acero Carbono / Carbon Steel  | Cincado / Zinc Plated                   | -----                         |
| 12 | Placa dentada / Plate | Acero Carbono / Carbon Steel  | Cincado / Zinc Plated                   | -----                         |
| 13 | Palanca / Handle      | Aluminio 2"-5" o Fundición EN-GJL-200 6"-10" / Aluminium 2"-5" or Cast iron EN-GJL-200 6"-10" | Pintado Epoxi / Epoxy Painted           | -----                         |